



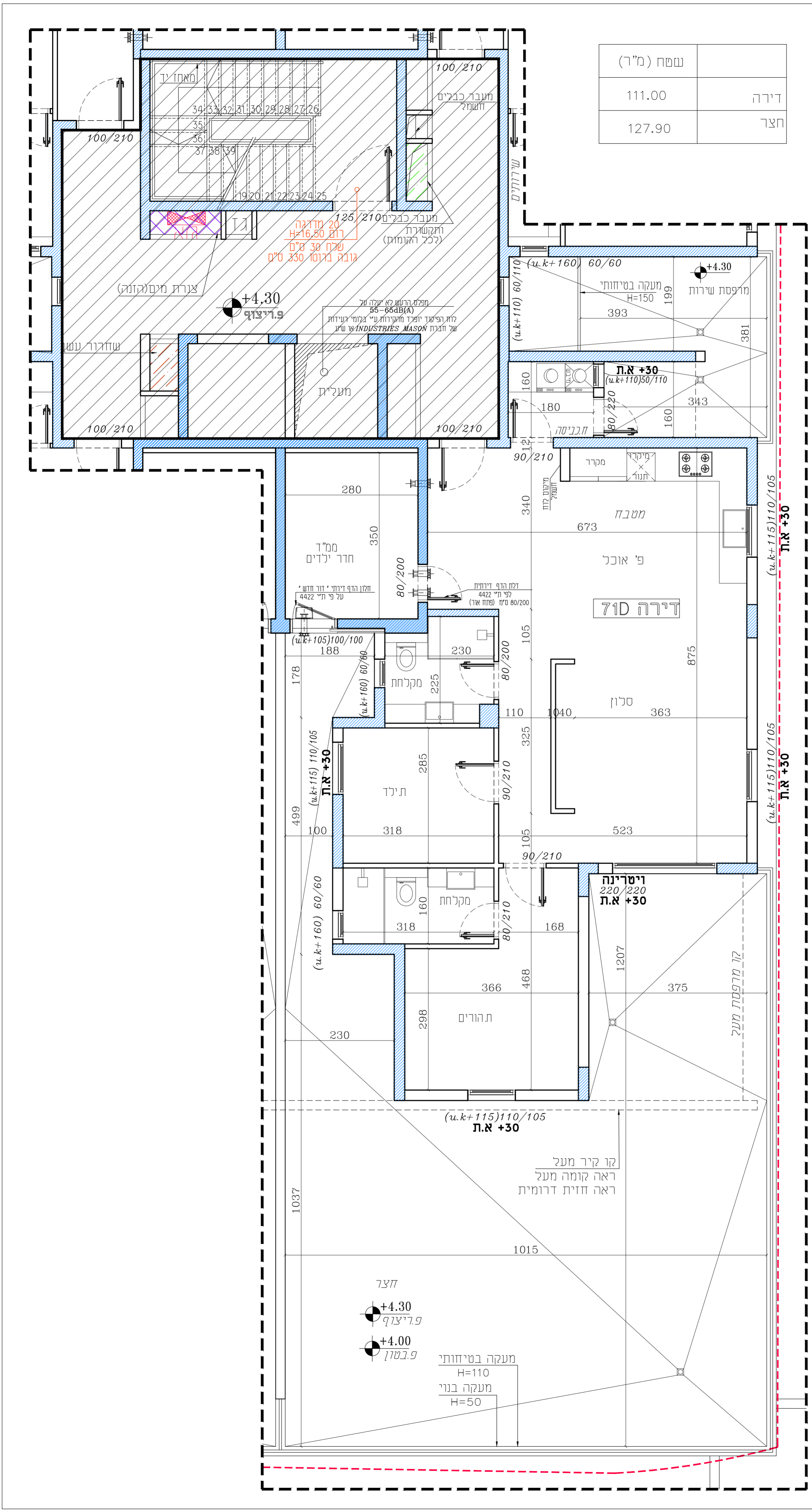
שם פרויקט: פנטזיה בנצרת שכונת הגליל

**תכנית מכר**

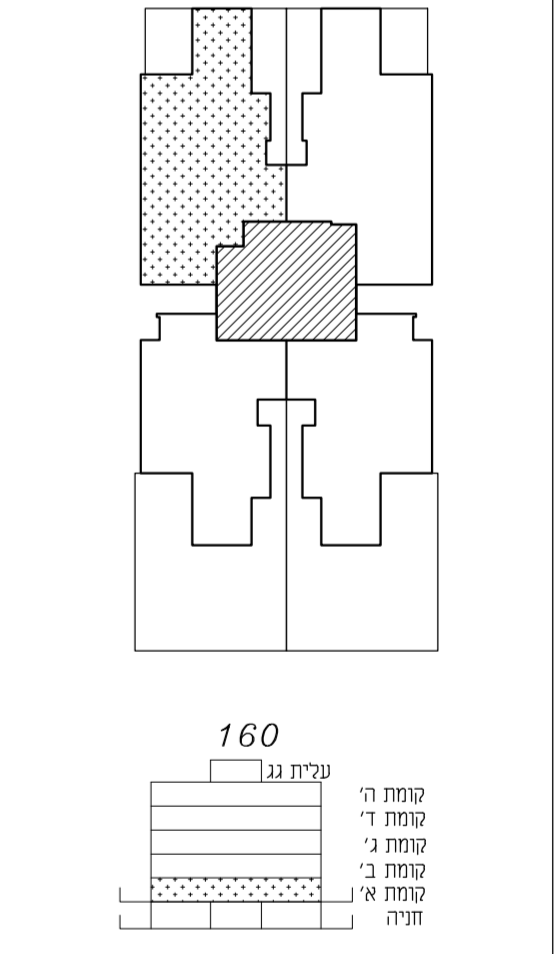
בניין D קומה א' קנ"מ 1:50 דירה מס. 71

- תכנית זו אינה מופיעה ייחבן שיעורים לפי דרישת הרשויות והיועצים.**
- 1- מידות המוצגות בתכנית הן מידות ברוטו (כולל קיר ליד קיר) ומשנה, וכן מידות של 50 ס"מ המיוחסות למידות המבנים במיפוי.
  - 2- מידות המוצגות בתכנית הן מידות ממוקדות ויחבן ספיי מידות אלה כמצאה מהמפתח, ויחבן ספיי מידות אלה כמצאה מהמפתח. כגון הכנת שטח שטח אחר של המבנה או ספיי מידות אלה כמצאה מהמפתח.
  - 3- מידות המוצגות בתכנית הן מידות ממוקדות ויחבן ספיי מידות אלה כמצאה מהמפתח, ויחבן ספיי מידות אלה כמצאה מהמפתח. כגון הכנת שטח שטח אחר של המבנה או ספיי מידות אלה כמצאה מהמפתח.
  - 4- ייחבן ספיי מידות אלה כמצאה מהמפתח, ויחבן ספיי מידות אלה כמצאה מהמפתח.
  - 5- מידות המוצגות בתכנית הן מידות ממוקדות ויחבן ספיי מידות אלה כמצאה מהמפתח, ויחבן ספיי מידות אלה כמצאה מהמפתח.
  - 6- מידות המוצגות בתכנית הן מידות ממוקדות ויחבן ספיי מידות אלה כמצאה מהמפתח, ויחבן ספיי מידות אלה כמצאה מהמפתח.
  - 7- ייחבן ספיי מידות אלה כמצאה מהמפתח, ויחבן ספיי מידות אלה כמצאה מהמפתח.
  - 8- מידות המוצגות בתכנית הן מידות ממוקדות ויחבן ספיי מידות אלה כמצאה מהמפתח, ויחבן ספיי מידות אלה כמצאה מהמפתח.
  - 9- מידות המוצגות בתכנית הן מידות ממוקדות ויחבן ספיי מידות אלה כמצאה מהמפתח, ויחבן ספיי מידות אלה כמצאה מהמפתח.
  - 10- מידות המוצגות בתכנית הן מידות ממוקדות ויחבן ספיי מידות אלה כמצאה מהמפתח, ויחבן ספיי מידות אלה כמצאה מהמפתח.

שטח (מ"ר)	
דירה	111.00
חצר	127.90



- 1- מידות המוצגות בתכנית הן מידות ברוטו (כולל קיר ליד קיר) ומשנה, וכן מידות של 50 ס"מ המיוחסות למידות המבנים במיפוי.
- 2- מידות המוצגות בתכנית הן מידות ממוקדות ויחבן ספיי מידות אלה כמצאה מהמפתח, ויחבן ספיי מידות אלה כמצאה מהמפתח. כגון הכנת שטח שטח אחר של המבנה או ספיי מידות אלה כמצאה מהמפתח.
- 3- מידות המוצגות בתכנית הן מידות ממוקדות ויחבן ספיי מידות אלה כמצאה מהמפתח, ויחבן ספיי מידות אלה כמצאה מהמפתח. כגון הכנת שטח שטח אחר של המבנה או ספיי מידות אלה כמצאה מהמפתח.
- 4- ייחבן ספיי מידות אלה כמצאה מהמפתח, ויחבן ספיי מידות אלה כמצאה מהמפתח.
- 5- מידות המוצגות בתכנית הן מידות ממוקדות ויחבן ספיי מידות אלה כמצאה מהמפתח, ויחבן ספיי מידות אלה כמצאה מהמפתח.
- 6- מידות המוצגות בתכנית הן מידות ממוקדות ויחבן ספיי מידות אלה כמצאה מהמפתח, ויחבן ספיי מידות אלה כמצאה מהמפתח.
- 7- ייחבן ספיי מידות אלה כמצאה מהמפתח, ויחבן ספיי מידות אלה כמצאה מהמפתח.
- 8- מידות המוצגות בתכנית הן מידות ממוקדות ויחבן ספיי מידות אלה כמצאה מהמפתח, ויחבן ספיי מידות אלה כמצאה מהמפתח.
- 9- מידות המוצגות בתכנית הן מידות ממוקדות ויחבן ספיי מידות אלה כמצאה מהמפתח, ויחבן ספיי מידות אלה כמצאה מהמפתח.
- 10- מידות המוצגות בתכנית הן מידות ממוקדות ויחבן ספיי מידות אלה כמצאה מהמפתח, ויחבן ספיי מידות אלה כמצאה מהמפתח.



קו קיר מעל ראה קומה מעל ראה חזית דרוומית

קיר בסוף	קיר בסוף
צינור אורור מרחב מוגן	צינור אורור מרחב מוגן
הצעה למיקום בלבד	הצעה למיקום בלבד
כיוור	כיוור
תנור מחסה למסמס	תנור מחסה למסמס
מקרר	מקרר

**מعمار יאן**  
מעמאריות ארכיטקטים בע"מ  
חסניין אבו סייף ארכיטקט

משרד מעמאריות ארכיטקטים בע"מ  
רח' בילגאל 29, ת.ד. 20096, נצרת, 1652450  
טל: 04-6021234 פקס: 04-6081414  
E-mail: hseef@zahav.net.il